



## Kotły **BIO-PAL M**

Kotły typu BIO-PAL M to seria kotłów wsadowych, które dzięki zastosowanym rozwiązaniom umożliwiają superefektywne spalanie słomy zbożowej, rzepakowej oraz odpadów pochodzących z produkcji zielarskiej. Jako paliwo zastępcze może być stosowane drewno kawałkowe, karpny drzew.

Budowa kotła pozwala na załadunek do komory paleniska kostek lub balotów słomy i zastosowanie przeciwpądowego systemu spalania. Kocioł wyposażony jest w wentylator, który przez kolektor doprowadza powietrze pierwotne do komory spalania i powietrze wtórne w strefę wewnętrznej komory spalania.

Nowością w ofercie kotłów BIO-PAL M jest opcja automatycznego systemu odpopielania. Zasada działania sprowadza się do odbioru popiołu w punktach jego wytrącania, usunięcia popiołu do skrzyni popielnikowej i jego dalszego transportu poza kotłownię.

Spalanie w kotłach BIO-PAL M odbywa się warstwowo od góry do dołu w wyniku wielopunktowego doprowadzania do komory paleniskowej. W komorze nawrotnej, w strumieniu powietrza wtórnego, następuje dopalanie gazów.

W celu uzyskania optymalnych parametrów pracę kotła nadzoruje sterownik, który reguluje

dopływ powietrza w zależności od temperatury spalin i wody w kotle. Dzięki tym rozwiązaniom sterowanie kotłem dostosowuje się do indywidualnych potrzeb każdego użytkownika. Zapewnienie ciągłości dostawy energii cieplnej odbywa się poprzez zastosowanie tzw. zbiornika akumulacyjnego. Tego typu zbiornik gromadzi nadwyżkę energii w czasie pracy kotła, którą następnie przekazuje do instalacji w okresie przerw w procesie spalania.

### **PRZEZNACZENIE**

Zakres mocy 40-1100 kW pozwala na zastosowanie kotłów zarówno do opalania małych kotłowni w gospodarstwach rolnych, domach jednorodzinnych, jak również na fermach drobiu, w ogrodnictwie i dużych kotłowniach osiedlowych.

Kotły BIO-PAL M przeszły pomyślnie badania w zakresie efektywności oraz neutralności ekologicznej. Kotłownie opalane biomasą są kotłowniami ekologicznymi. Daje to podstawę do otrzymania ulgi z tytułu dopłat na rzecz ochrony środowiska oraz preferencyjnych kredytów i systemów finansowania inwestycji.

**KOTŁY TYPU „BIO-PAL M” SĄ KOTŁAMI NISKOTEMPERATUROWYMI I NIE PODLEGAJĄ WARUNKOM DOZORU TECHNICZNEGO. KOTŁY NALEŻY ZABEZPIECZYĆ WYŁĄCZNIE WG PN-91/B-02413. OGRZEWNICTWO I CIEPŁOWNICTWO. ZABEZPIECZENIE INSTALACJI OGRZEWAŃ WODNYCH SYSTEMU OTWARTEGO. WYMAGANIA.**



**GIZEX**  
TECHNIKA CIEPŁOWNICZA

Korzkwy 30B, 63-300 Pleszew  
tel./fax (062) 742 22 71, 742 32 34, tel. kom. 0601 560 104  
e-mail: [biuro@gizex.com.pl](mailto:biuro@gizex.com.pl) [www.gizex.com.pl](http://www.gizex.com.pl)

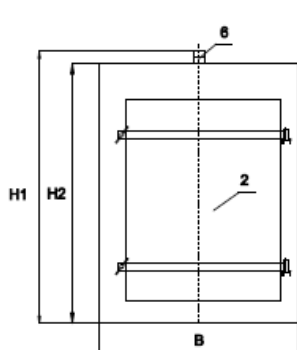


*w zgodzie z ekologią...*  
*nieprzerwanie od 1990 r.*



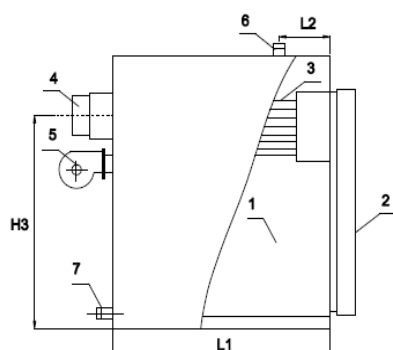
## Kotły BIO-PAL M

DANE TECHNICZNE												
TYP KOTŁA		40 M	70 M	100 M	150 M	200 M	300 M	400 M	500 M	650 M	800 M	1100 M
Moc znamionowa kotła *	[kW]	40	70	100	150	200	300	400	500	650	800	1100
Zużycie paliwa	[kg/h]	11	18	40	60	80	120	160	200	260	320	440
Powierzchnia grzewcza kotła	[m <sup>2</sup> ]	6,8	8,7	13	17	22	37	47	60	74	88	122
Pojemność wodna	[m <sup>3</sup> ]	0,62	0,73	1,2	1,5	2,2	3,4	4,3	4,4	5,2	6,2	7,8
Wymiary komory spalania	średnica	900	900	1300	1300	1300	1900	1900	1900	1900	1900	1900
	głębokość	1230	1480	1450	1450	1850	1970	2470	2400	2900	3400	4000
Masa korpusu stalowego kotła	[kg]	830	950	1800	2050	2450	4100	4800	5650	6250	7100	9150
Minimalna pojemność zbiornika	[m <sup>3</sup> ]	2,5	4	6	9	12	20	25	30	40	50	60
Ciśnienie robocze	[MPa]	0,05										
Wymagany ciąg spalin	[Pa]	25	35	40	44	46	50	52	54	56	58	65
Sprawność cieplna	[%]	78 - 82										
Minimalna temperatura powrotu	[°C]	50										
Temperatura zasilania - max	[°C]	90										
Parametry wentylatora [W / V / A]		260 / 230 / 1,18		750 / 400			1100 / 400			2200/400		
Wymiary [mm]	L1	1250	1500	2150	2120	2650	2810	3310	3310	3810	4310	4910
	L2	400	400	500	500	700	700	1000	1000	1000	1250	1500
	B	1150	1150	1500	1500	1500	2400	2400	2400	2400	2400	2400
	H1	1570	1570	2300	2500	2500	3030	3030	3150	3150	3150	3350
	H2	1500	1500	2150	2350	2350	2880	2880	3000	3000	3000	3200
	H3	1180	1180	1950	2130	2130	2550	2550	2650	2650	2680	2840
	D	220	220	250	300	350	400	400	500	500	550	600
	DN	50	50	80	80	80	100	100	125	125	125	125



**KOCIOŁ BIO-PAL M 40-70**

- 1 - KOMORA SPALANIA
- 2 - POKRYWA KOMORY SPALANIA
- 3 - PŁOMIENIÓWKI
- 4 - CZOPUCH
- 5 - WENTYLATOR
- 6 - KRÓCIEC ZASILANIA
- 7 - KRÓCIEC POWROTU



**KOCIOŁ BIO-PAL M 100-1100**

- 1 - KOMORA SPALANIA
- 2 - POKRYWA KOMORY SPALANIA
- 3 - PŁOMIENIÓWKI
- 4 - CZOPUCH
- 5 - WENTYLATOR
- 6 - KRÓCIEC POWROTU
- 7 - KRÓCIEC ZASILANIA

### OBJAŚNIENIA

\* moc znamionowa określona dla paliwa o wartości opałowej 15 MJ/kg i wilgotności ok. 15%

UWAGA: Ze względu na postęp techniczny i modernizację wyrobu producent zastrzega możliwość wprowadzania zmian

*w zgodzie z ekologią...*  
*nieprzerwanie od 1990 r.*