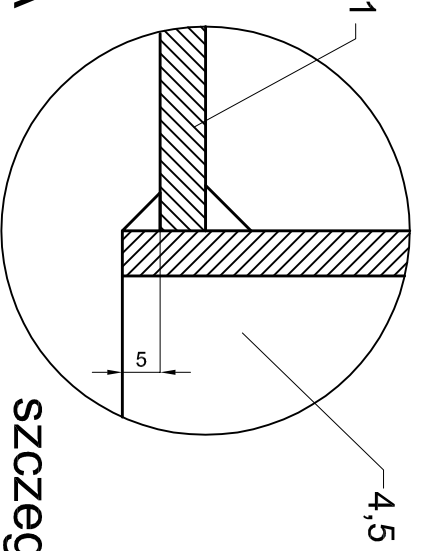


Szczegół A



Szczegół B

Lp.	Nazwa części:	Szt.	Materiał	Ciężar	Nr normy/tytułu
9	RURA $\varnothing 60,3 \times 3,6 \times 2660$	1	S13S		
8	PIERSĆCIENI $\varnothing 320 \times 8$	1	S13S		
7	ZEBRO 10x82x535	8	S13S		
6	KROGIEC SPUSTOWY G1		R35		
5	KROGIEC DN60 L1=260 L2=360	2+2	ss1cr15		
4	WLAZ REWIZYJNY	1	S13S		
3	PODPORA	2	S13S		
2	DNO PŁASKIE $\varnothing 1390 \times 8$	2	S13S		
1	WALCZAK (blacha $5 \times 2800 \times 382$)	1	S13S		

Skala: 1:20

V-4

Firma	Nazwa rysunku	Nr rysunku
ZBIORNIK AKUMULACYJNY	ZA-4.00.00	
Sprawy:	Projekt:	Nazwa wyrobu:
Konstruował:	Dzięk:	